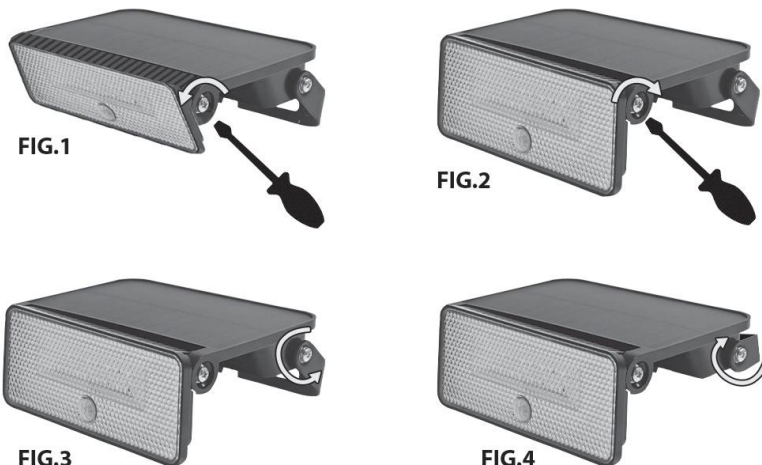


# NÁVOD K POUŽITÍ

## Solární LED reflektor s detekcí pohybu

Ref. SL361



Obr. 1-4: nastavení a orientace solárního LED reflektoru

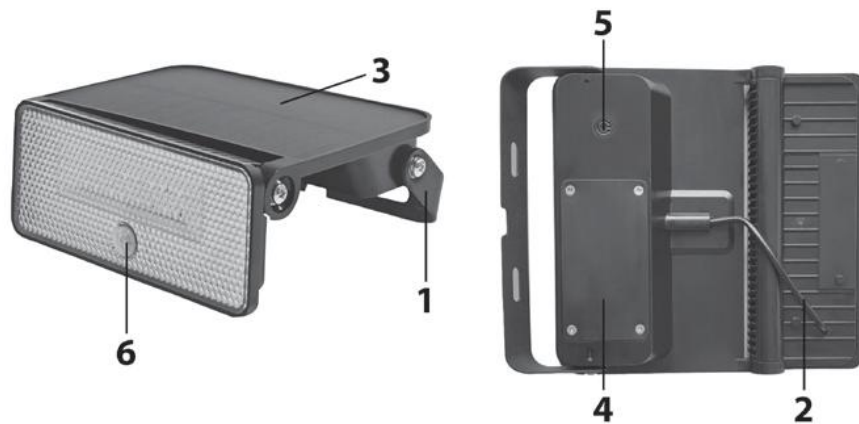
### Důležitá upozornění

- Před použitím si pečlivě přečtěte tento návod a v případě potíží kontaktujte odborný servis nebo specializovanou osobu.
- Společnost ani prodejce nenesou odpovědnost za škody způsobené nesprávným používáním nebo úpravou výrobku.
- Výrobek uchovávejte mimo dosah dětí.
- **Pozor:** jakýkoli zásah do výrobku nebo oprava musí být prováděna při vypnutém vypínači v poloze OFF.
- **Důležité:** výrobek obsahuje baterii. Při likvidaci postupujte podle platných předpisů pro nakládání s odpady.
- **Před prvním použitím:** výrobek nabíjejte alespoň 8 hodin na přímém slunečním světle.
- **Dlouhodobé skladování:** nenechávejte reflektor vybitý déle než 6 měsíců, mohlo by dojít k trvalému poškození baterie.
- Nedívejte se přímo do světelného paprsku - může dojít k dočasnému oslnění.

### Technické parametry

Parametr	Hodnota
Baterie	Li-ion 3,7 V / 2000 mAh
LED osvětlení	SMD LED, výkon 8 W
Doba svícení při detekci pohybu	18 sekund
Úhel záběru senzoru	180°
Detekční vzdálenost	max. 5 m
Stupeň krytí	IP54
Solární panel	monokrystalický, 5,5 V / 1,2 W

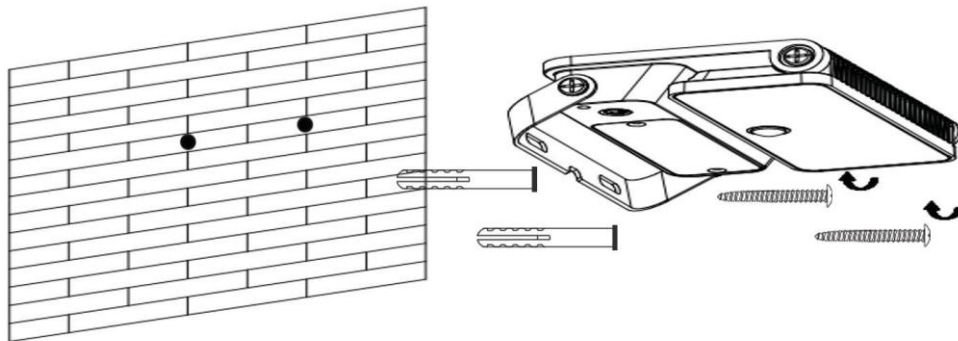
## Popis částí



Popis částí výrobku

1. Nastavitelný držák solárního panelu
2. Napájecí kabel
3. Solární panel
4. Prostor pro baterii / vyměnitelná baterie
5. Vypínač ON / OFF a volba režimu
6. Senzor pohybu

## Instalace reflektoru



Obr. 5: montáž na stěnu a nastavení sklonu

7. Připravte lampu, příslušenství a potřebné nářadí.
8. Pomocí křížového šroubováku povolte světelnou část, nastavte požadovaný úhel osvětlení a šrouby znovu dotáhněte.
9. Otočením šroubu povolte držák, nastavte vhodný úhel a držák pevně zajistěte.

## Montáž na stěnu

- Při volbě umístění zohledněte oblast snímání pohybového senzoru. Dosah je přibližně do 5 m a úhel záběru až 180° podle výšky a směru montáže.
- Doporučená instalační výška je maximálně přibližně 3 m.
- Během montáže je nutné zajistit, aby do vnitřní části svítidla nevnikla voda. Po montáži se ujistěte, že je výrobek chráněn před přímým zatékáním deště.

## Solární panel

- Solární modul slouží jako zdroj elektrické energie pro lampu. Přeměňuje sluneční světlo na elektřinu a dobíjí baterii.
- Panel umístěte tak, aby na něj po většinu dne dopadalo přímé sluneční světlo.
- Čím déle je panel vystaven přímému slunci, tím déle může lampička svítit.
- V zimě, při dešti nebo při dlouhodobě zataženém počasí se baterie může nabíjet pomaleji a doba svícení může být kratší.
- Před prvním použitím nechte panel nabíjet alespoň 8 hodin na přímém slunci.

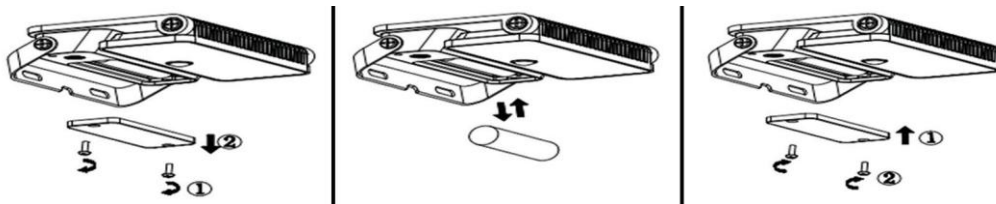
## Provoz a volba režimů

- Lampa je vybavena soumrakovým senzorem. Přes den se vypíná a po setmění se může automaticky aktivovat.
- Pro automatický provoz po setmění nastavte vypínač do polohy ON.
- Pokud lampu nebudete používat, přepněte vypínač do polohy OFF.

Režim	Funkce
Režim 1	Při detekci pohybu v detekční zóně se lampa rozsvítí na maximální výkon přibližně na 18 sekund. Poté se vypne.
Režim 2	Při detekci pohybu se lampa rozsvítí na maximální výkon přibližně na 18 sekund. Poté svítí slaběji, přibližně 50 lm. Při dalším pohybu se znovu rozsvítí na maximum.
Režim 3	Lampa trvale svítí nízkým výkonem, přibližně 50 lm. Senzor pohybu je v tomto režimu deaktivován.

Pořadí přepínání režimů: OFF -> Režim 1 -> Režim 2 -> Režim 3 -> OFF.

## Výměna baterie



Obr. 6: postup výměny baterie

- Pokud chcete zvýšit nebo obnovit výdrž reflektoru, lze baterii vyměnit za vhodnou Li-ion baterii typu 18650, například 2400 mAh nebo 3250 mAh.
- Svítidlo a solární panel položte na rovný povrch.
- Pomocí šroubováku vyšroubujte tři šrouby na krytu prostoru pro baterii.
- Sejměte vodotěsný kryt, vyjměte starou baterii a vložte novou baterii stejného typu.
- Vždy dodržte správnou polaritu baterie. Nesprávná polarita může výrobek poškodit.
- Po výměně kryt znovu nasadte a šrouby pevně dotáhněte.

## Čištění a údržba

- Senzor pohybu udržujte čistý, bez prachu a usazenin. Čištěte jej měkkým suchým hadříkem nebo vlhkým hadříkem s jemnou mýdlovou vodou.
- Solární panel pravidelně kontrolujte a čistěte, aby mohl správně dobíjet baterii.
- Znečištěný solární panel může způsobit předčasné stárnutí baterie a nespolehlivý provoz zařízení.
- Nepoužívejte agresivní chemické prostředky ani abrazivní čisticí prostředky.

## Skladování

- Pokud nebudete výrobek delší dobu používat, skladujte jej v interiéru, mimo déšť a vlhkost.
- Před uložením přepněte vypínač do polohy OFF.
- Před dlouhodobým uložením baterii plně nabijte.
- Při dlouhodobém skladování baterii pravidelně dobíjejte, ideálně alespoň jednou za 3 měsíce.
- Pro zachování maximální účinnosti neskladujte lampu dlouhodobě bez dobíjení.

## Bezpečnost a likvidace elektrozařízení

- Výrobek a baterie nepatří do běžného komunálního odpadu.
- Po skončení životnosti odevzdejte výrobek a baterii na příslušném sběrném místě nebo u autorizovaného systému zpětného odběru.
- Před likvidací dodržujte místní předpisy pro nakládání s elektroodpadem a bateriemi.

## Záruční podmínky

- Výrobek je určen pro běžné použití v souladu s tímto návodem.
- Záruka se vztahuje na vady materiálu a výrobní vady v zákonné záruční lhůtě podle dokladu o koupi.
- Záruka se nevztahuje na škody způsobené nesprávnou instalací, nesprávným použitím, mechanickým poškozením, zásahem do výrobku, nevhodným skladováním nebo běžným opotřebením.