



HU,DE,PL, SL
manuals

Reflexní fotobuňky (ref. 553056)

Návod k použití (CZ)

01_2026



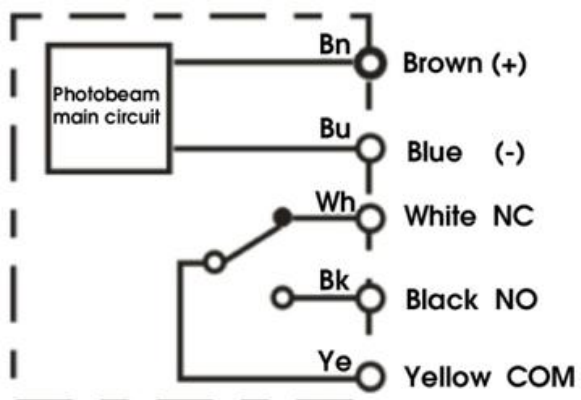
Vlastnosti

- Vysoká odolnost proti rušení slunečním světlem, až 100 000 luxů.
- Pokročilá optická technologie pro detekci na dlouhou vzdálenost.
- Prvotřídní elektromagnetická kompatibilita, vysoká odolnost proti elektromagnetickému rušení.
- Ochrana proti zkratu, ochrana výstupu a ochrana proti přepólování pro snazší zapojení.

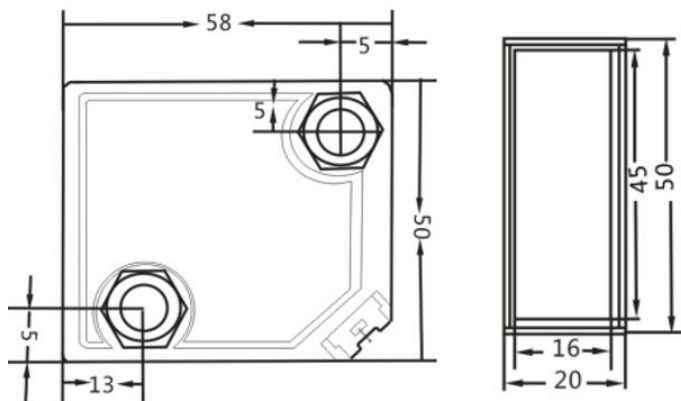
Popis parametrů

Snímací vzdálenost	10 M
Světelný zdroj	Červené světlo 660 nm
Provozní napětí	DC/AC 12-24 V
Odběr proudu	≤ 40 mA
IP	IP67
Zatížitelnost kontaktů relé	DC 1A 240 V AC/30 V DC AC 3A 30 V DC/250 V AC
Provozní teplota	-25 ~ 55 °C
Zpoždění po zapnutí	200 ms
Reakční doba	≤ 30 ms
Opakovatelnost	10 %
Indikace výstupu	Zelená kontrolka pro indikaci napájení, červená kontrolka pro indikaci výstupu.
Ochranná funkce	Ochrana proti zkratu, ochrana výstupu, ochrana proti přepólování.
Materiál krytu	Speciální plast PMMA / ABS, čočka z PMMA.
Zapojení	Standardní výstupní kabel o délce 2 metry.
Příslušenství	1 × kovový držák, 2 × šroub s maticí.

Schéma zapojení



Výkres mechanických rozměrů (mm)



MS-581

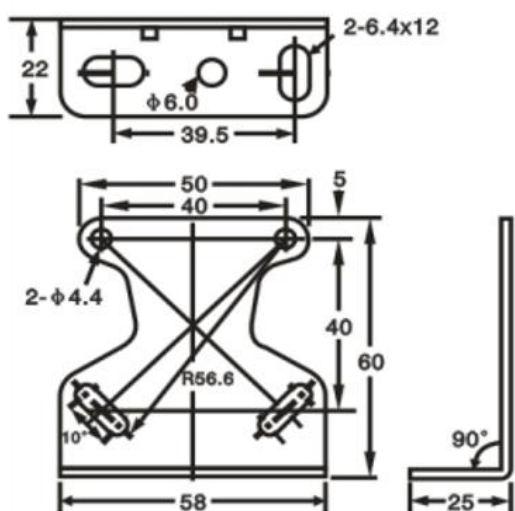


Schéma držáku (mm)

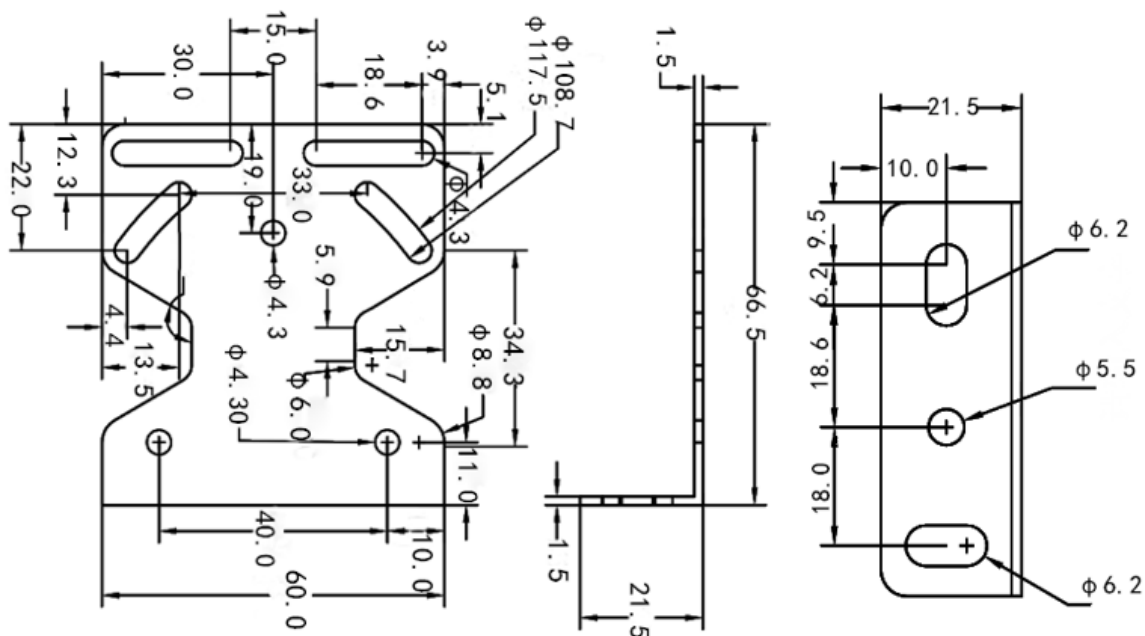
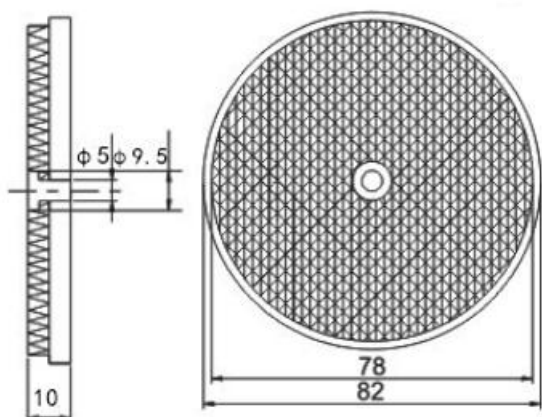


Schéma reflektoru (mm)



RF-10.1

Upozornění

1. **Tento výrobek nelze používat okamžitě po zapnutí napájení** (během prvních **200 ms**).
2. Při použití **reflexní fotoelektrické fotobuňky**, pokud je detekovaným objektem **hladké ploché sklo nebo zrcadlo**, je nutné zvolit **fotobuňku s polarizační funkcí**.
3. Při připojování elektrického obvodu dbejte na **správné zapojení**, aby nedošlo k **poškození výrobku**.

Údržba a opravy

Aby **fotoelektrický spínač** pracoval **stabilně a dlouhodobě**, doporučuje se – stejně jako u běžných řídicích jednotek – provádět následující **pravidelné kontroly**:

1. Zkontrolujte, zda **instalační poloha detekovaného objektu a fotoelektrického spínače** není posunutá, uvolněná nebo deformovaná.
2. Zkontrolujte **kabeláž a připojovací místa** z hlediska uvolnění, špatného kontaktu nebo přerušení.
3. Zkontrolujte **testovací plochu**, zda na ní nejsou **usazeniny**, například **lepivý kovový prach**.
4. Zkontrolujte, zda **provozní teplota a okolní podmínky** nejsou mimo běžné hodnoty nebo nevykazují **abnormální stav**.

Asistenční služba – HOTLINE

V případě, že narazíte na problém, se kterým si nebudete vědět rady, **kontaktujte našeho servisního technika**, který vám poradí další postup.

Hotline: 777 302 060

Provozní doba: pondělí–pátek, 9:00–17:00

PM SERVIS

Na Barikádách 670

196 00 Praha 9

Kontakt na dodavatele

BREIN s.r.o.

Ve Žlíbku 1800/77

193 00 Praha 9

Tel.: 281 922 910

E-mail: info@brein.cz